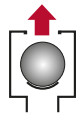


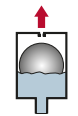
Belüftung

gegen schädigenden Unterdruck



Anfahr-Entlüftung

zum ersten Abführen großer Luftmengen



Betriebsentlüftung

für dauerhafte Effizienz durch luftfreie Förderung



Aktive Druckstoßdämpfung

mit Sanftschlussadapter* nach FISO-Prinzip



Einsatzgebiete



Schmutz- und Abwasser

häusliches und kommunales Abwasser



Industrie

viskose, abrasive, verschmutzte Flüssigkeiten



Roh- und Oberflächenwasser

Eisen, Mangan, Kalk, Fest- und Schwimmstoffe



Trinkwasser

trinkwassergeeignet (W270, KTW)



Salzwasser*

Sole-, Salz- und Meerwasser mit Schmutzfracht



Bewässerung / Landwirtschaft

Gülle, Biomasse, Oberflächenwasser

Technische Daten



Druckstufe

PN 16 (Dichtsystem: 0,2 – 16 bar)

PN 6* (Dichtsystem: 0,05 – 6 bar)



Nennweite

Außengewinde: 2", 3"

Flansche: DN40, DN50, DN65, DN80, DN100



Optionen und Zubehör*

Storz-Kupplung als Prozessanschluss
 einstellbare Drossel für Druckluftspülung
 Sanftschlussadapter
 Belüftungssperre

Ihre Vorteile

Rostfrei

Gehäuse aus Kunststoff oder Edelstahl*

Leichtes Handling

ab 7 kg Gesamtgewicht

Geringe Bauhöhe

ab 566 mm

Kombinierte Bauform

große Düse: 804 mm², kleine Düse 12 mm²

Schnell montiert

mit Storzkupplung* als Prozessanschluss

Doppelnutzen

Storzkupplung* als Leitungsspülanschluss nutzbar

Belastbar

frei pendelnder, rotierender, federnder Schwimmer

Einfach zu reinigen

Schnellverschluss zum Öffnen des Ventilgehäuses
 Storzkupplung* zur leichten Ventilrückspülung

Explosionssgeschützt

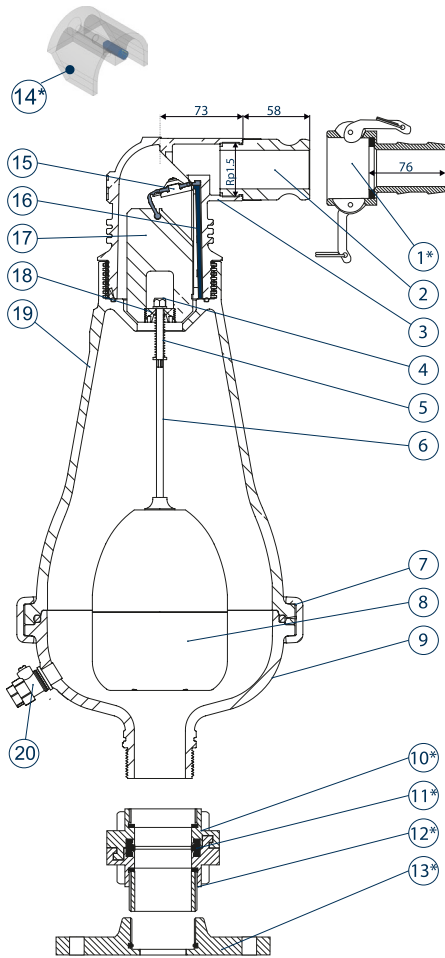
lieferbar in ATEX-Ausführung*

Ökonomisch

auch als Kompaktschacht BEVG-D-025-L lieferbar!

D-025-L

Schnittzeichnung



Stückliste

Pos.	Beschreibung	Standard	Alternativen*
* 1.	38 mm Schlauchtülle	PPGF	VA
2.	Drainagestecker (1½")	PAGF	VA
3.	Gehäusekopf	PAGF	VA
4.	Hutmutter	VA	Duplex
5.	Feder	VA	Inconel
6.	Schwimmergestänge	VA	Duplex
7.	Klemmschelle	VA	PAGF
8.	Schwimmer	PE	VA
9.	Gehäuse-Sockel	PAGF	VA
*10.	STORZ-IG, verriegelbar	VA	Aluminium
*11.	Saug-/ Druckdichtung	EPDM	VITON
*12.	STORZ-AG	VA	Aluminium
*13.	Flansch	PAGF	VA, Alu
*14.	Drosseladapter	POM, VA	-
15.	Dichtsystem	VA, PAGF, EPDM	PVDF, Viton
16.	Fixierstab	PAGF	PVDF
17.	Formteil	PPGF	ASA
18.	Stopper	Acetal	-
19.	Gehäuse-Mittelteil	PAGF	VA
20.	Entleerungshahn	VA	PVC
Alle O-Ringe		NBR	Viton, EPDM

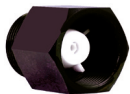
Maße

Bauform	Bauhöhe
Ventil mit Außengewinde	566 mm
Ventil mit Flanschanschluss	571 mm
Ventil mit Storzkupplung	591 mm
Ventil mit Flansch und 2-fach STORZ	646 mm

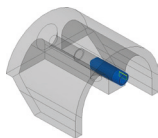
Gewichte

Anschluss	PAGF	VA
2" AG	7 kg	13 kg
DN50	8 kg	16 kg
3" AG	7 kg	13 kg
DN80	8 kg	17 kg
DN100	8 kg	18 kg

Optionen und Zubehör*

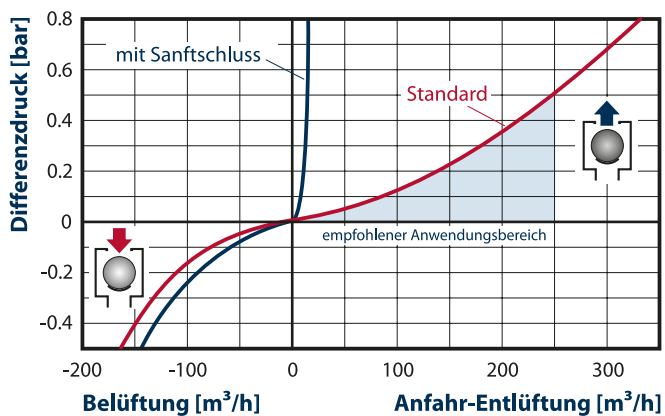


Sanftschlussadapter nach FISO-Prinzip



Einstellbare Drossel für Druckluftspülung

Belüftung und Anfahr-Entlüftung



Dauer-/Betriebsentlüftung

